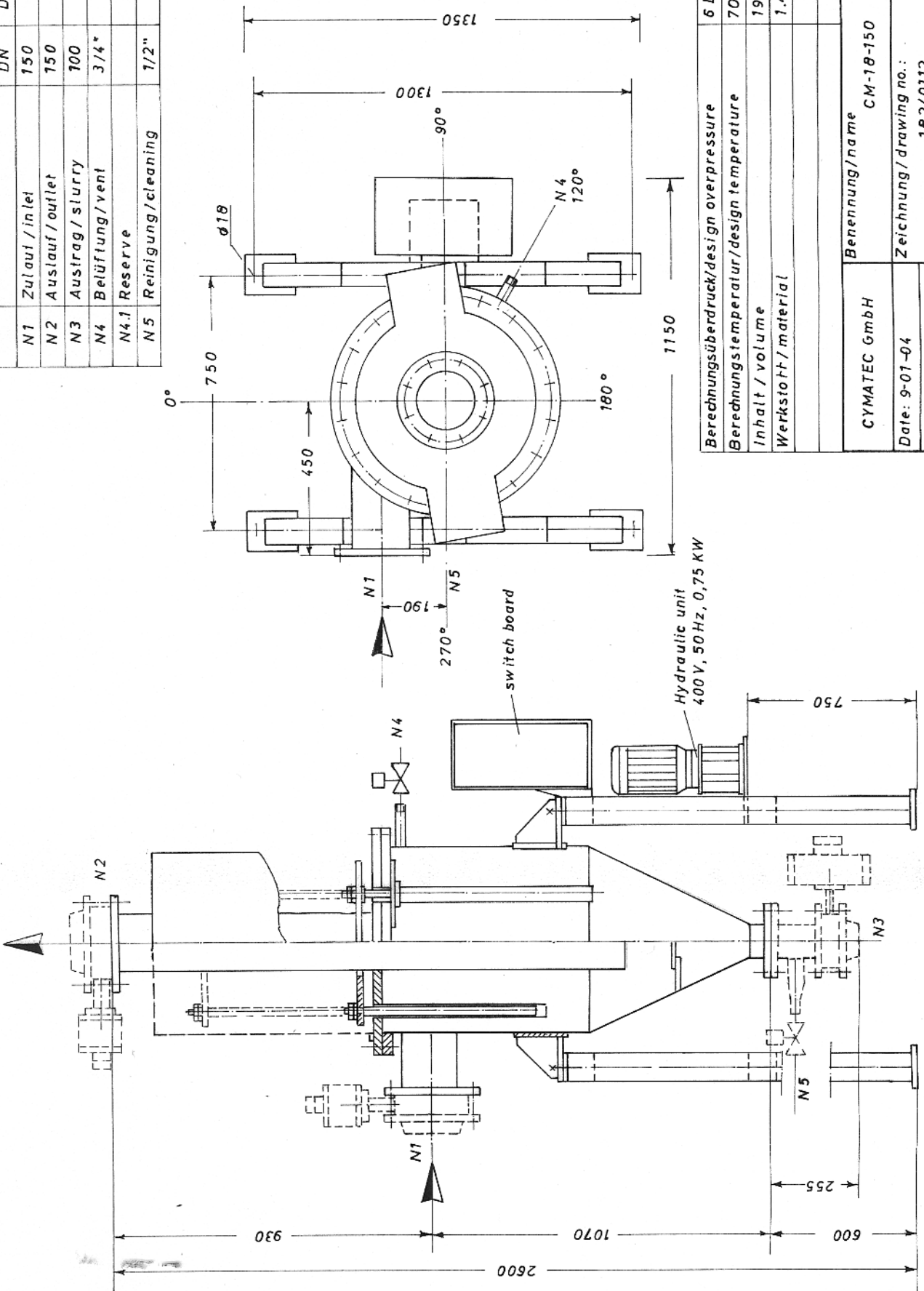


Stützentabelle/ nozzle table

	DN	DIN
N1	Zulaut / inlet	150
N2	Auslauf / outlet	150
N3	Austrag / slurry	100
N4	Belüftung / vent	3/4"
N4.1	Reserve	
N5	Reinigung / cleaning	1/2"



Berechnungsüberdruck/design overpressure	6 bar
Berechnungstemperatur/design temperature	70°C
Inhalt / volume	190 l
Werkstoff / material	1.4301
Benennung/name	
CYMATEC GmbH	
CM-10-150	
Date: 9-01-04	
Rev.	
Zeichnung / drawing no.:	
10 240112	